

## Технические данные Жидкотопливные фильтры

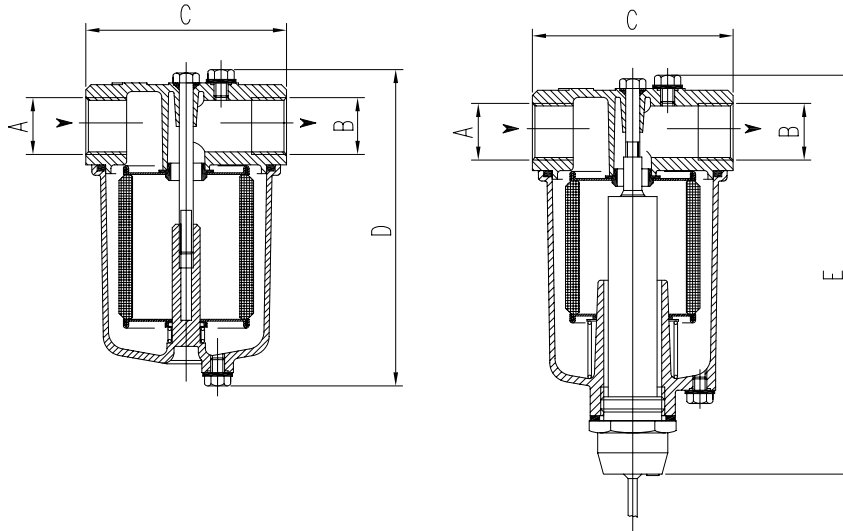


7010..  
7015..  
70207  
7030..  
7031..  
7045..  
7050..



## Габаритные размеры

### Габаритные размеры



**Примечание:** Указанные в таблице два значения размера "D" соответствуют исполнению (All.) с алюминиевой колбой и (Pl.) с прозрачной колбой.

Модель	Размеры						Степень фильтрации	Фильтрующая поверхность			
	A - B: Резьбовые UNI-ISO 7/1		C - D - E: Размеры в мм					Микрон **	см <sup>2</sup>		
	A	B	C	D		E			P	G	L
70451 *	Rp 3/8"	Rp 3/8"	61	75	75	-	15 *** - 44 60 - 100	190	50	28	
70452 *	Rp 1/4"	Rp 1/4"	61	75	75	-					
70301 *	Rp 3/8"	Rp 3/8"	81	85	89	-	15 *** - 44 60 - 100	360	85	-	
70302 *	Rp 1/2"	Rp 1/2"	81	85	89	-					
70303 *	Rp 1/4"	Rp 1/4"	81	85	89	-					
70311 *	Rp 3/8"	Rp 3/8"	81	117	140	-	15 *** - 44 60 - 100 - 300	750	185	-	
70312 *	Rp 1/2"	Rp 1/2"	81	117	140	-					
70313 *	Rp 1/4"	Rp 1/4"	81	117	140	-					
70207	Rp 3/4"	Rp 3/4"	96	142		-	44 - 60 100 - 300	-	330	-	
70101	Rp 1"	Rp 1"	120	175		-					
70107	Rp 1/2"	Rp 1/2"	120	175		-					
70151 NL/GL/M	Rp 1"	Rp 1"	120	-		235					
70157 NL/GL/M	Rp 1/2"	Rp 1/2"	120	-		235					
70501	Rp 1"	Rp 1"	190	255		-	44 - 60 100 - 300	-	820	-	
70502	Rp 1 1/4"	Rp 1 1/4"	190	255		-					
70503	Rp 1 1/2"	Rp 1 1/2"	190	255		-					
70504	Rp 2"	Rp 2"	182	275		-					
70501 NL/GL/M/NLM/GLM	Rp 1"	Rp 1"	190	-		300					
70502 NL/GL/M/NLM/GLM	Rp 1 1/4"	Rp 1 1/4"	190	-		300					
70503 NL/GL/M/NLM/GLM	Rp 1 1/2"	Rp 1 1/2"	190	-		300					
70504 NL/GL/M/NLM/GLM	Rp 2"	Rp 2"	182	-		320					

\* Колба может быть также и из прозрачного материала

\*\* Степень фильтрации при серийном производстве (другие степени фильтрации по желанию заказчика)

P - \*\*\*: Картридж из бумаги

G: Гофрированный картридж из стали

L: Гладкий картридж из стали

## Технические данные

### Фильтры с электрическим подогревателем

### Магнитные фильтры / Монтаж, текущий ремонт и чистка

---

#### Технические данные

Потеря давления: см. общую диаграмму.

Максимальное рабочее давление: **2 бара**

Использование более высоких давлений рекомендуется при условии, что фильтр был испытан под давлением, по крайней мере на 50% превышающем рабочее.

Все фильтры сделаны из алюминия (модели 70450 и 70300 могут быть поставлены с колбой из прозрачного материала). Отверстия для слива жидкостей и выпуска газов обычно делаются только на моделях 70100 - 70200 - 70500, но по желанию заказчика могут быть сделаны на всех моделях.

Максимальная рабочая температура: 90°C (колба из алюминия).

Максимальная рабочая температура: 50°C (прозрачная колба).

Все фильтры могут быть поставлены с герметизирующими прокладками из витона, подходящими для биодизеля (модели с конечным кодом «Е»).

#### Фильтры с электрическим подогревателем

Модели серий 70150 и 70500 могут быть поставлены с электрическим подогревателем и электронным контролем температуры.

Назначение нагрева - поддерживать в жидком состоянии дизельное топливо и мазут внутри колбы фильтра в периоды простоя оборудования. Это необходимо для того, чтобы содержащийся в топливе парафин не затвердел на фильтрующем элементе, вызывая в момент зажигания горелки блокировку системы.

- Электронный контур с положительной защитой
- Электрическая изоляция IP65
- Электрический кабель длиной 1,2 м типа VDE 0620 DIN 29441
- Сигнальный светодиод, сообщающий о работе подогревателя

**NL:** (черный колпачок) 300 Вт - 230В/50Гц, термостатированная при 70°C; подходит для мазута

**GL:** (серый колпачок) 300 Вт - 230В/50Гц, термостатированная при 35°C; подходит для дизельного топлива

#### Магнитные фильтры

Фильтры серии 70150 могут быть поставлены с магнитной колонкой (**M**) вместо электрического подогревателя.

Фильтры серии 70500 могут быть поставлены с магнитной колонкой (**M**) и электрическим подогревателем (**NLM/GLM**).

Эти фильтры особенно рекомендуются для фильтрации жидкостей, содержащих железистые загрязнения.

#### Монтаж, текущий ремонт и чистка

Строго соблюдать направление потока, указанное стрелкой на фильтре.

Эти фильтры можно устанавливать в любом положении, однако мы рекомендуем устанавливать фильтр в вертикальном положении, с колбой, обращенной книзу, облегчая таким путем отделение следов воды и отложение отфильтрованных загрязнений.

Для чистки достаточно отвинтить сливную пробку, расположенную под колбой. Для более основательной чистки открутить винты на крышке, снять колбу, тщательно промыть патрон и продуть сжатым воздухом в направлении изнутри наружу, вновь всё установить на место, проверив, чтобы уплотнительные прокладки были целыми и находились на своих местах.

Бумажные картриджи необходимо заменять, поскольку они не подлежат восстановлению.

У моделей, не имеющих сливной пробки, снять колбу, как указано выше.

У модели 70450 вручную отвинтить колбу, почистить, как описано выше, и вновь установить, несильно затягивая.



8 (499) 201-26-10 | fax490@yandex.ru

---

**ООО "МАРК"**  
**127106, Россия, г.Москва,**  
**Нововладыкинский пр., д.8, стр.4, офис 100.**  
**Тел.: (495) 589-56-84**  
**Email: fax490@yandex.ru**  
**www.giuliani-anello.com**