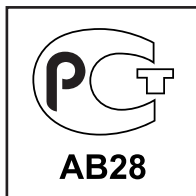


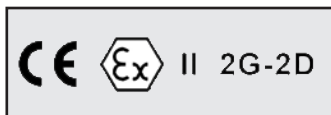
Технические данные Регулятор давления газа



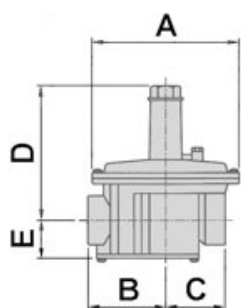
FGD
FGDR
FG1B



Габаритные размеры Технические данные



Габаритные размеры



Модель	Соединения	A	B	C	D	E
FGD - FGDR - FG1B 15 FGD - FGDR - FG1B 20 FGD - FGDR - FG1B 25	Rp 1/2" UNI-ISO 7/1 Rp 3/4" UNI-ISO 7/1 Rp 1" UNI-ISO 7/1	146	73	58	137	42
FGD - FGDR - FG1B 32 FGD - FGDR - FG1B 40 FGDR - FG1B 50/40	Rp 1 1/4" UNI-ISO 7/1 Rp 1 1/2" UNI-ISO 7/1 Rp 2" UNI-ISO 7/1	194	98	80	175	52
FGD - FGDR - FG1B 50	Rp 2" UNI-ISO 7/1	260	135	90	250	65

Все размеры в мм

Примечание:

При монтаже величину E необходимо принимать с увеличением примерно на 400 мм, чтобы облегчить чистку и осмотр фильтра.
FGDR50/40 - FG1B50/40: модель с соединением Rp 2", но габаритные размеры соответствуют моделям Rp 1 1/4" – Rp 1 1/2".

Технические данные

Диапазон давления на входе P ₁ :	FGD: P ₂ + 5 мбар до 200 мбар (0,2 бар) FGDR: P ₂ + 30 мбар до 500 мбар (0,5 бар) FG1B: P ₂ + 30 мбар до 1 бар
Рабочий диапазон P ₂ :	Изделия серийного производства поставляются с нейтральной пружиной, другие диапазоны в соответствии с таблицей пружин
Соответствие стандартам:	FGD - FGDR: EN 88-1 FG1B: EN 88-2
Класс точности:	FGD - FGDR: класс A FG1B: класс AC10
Давление закрытия:	FGD: данная модель не испытывается на закрытие FGDR: в соответствии со стандартом EN 88-1 FG1B: SG + 12,5 мбар / 30% от значения P ₂
Группа регулятора:	2
Топливо:	Газы трех разновидностей: природный газ (группа H-метана), городской газ (бытовой), сжиженный газ (CHГ) и неагрессивные газы
Рабочая температура:	-15°C - +60°C
Механическая прочность:	Согласно стандарту EN 13611
Действие:	Через растяжение пружины, без дополнительной энергии
Конструктивные особенности:	Компенсация давления на входе, стандартная поставка с предохранительной мембраной, внутренняя импульсная трубка. Герметизирующая резиновая прокладка. Все модели снабжены штуцерами для замера давления на входе и выходе.
Материалы:	Алюминиевый корпус; внутренние части из алюминия, стали, латуни и синтетических материалов; мембраны и прокладки из нитрилбутадиеновой резины NBR.

Общие сведения / Технические характеристики

Калибровка / Установка / Эксплуатация

Комплектующие

Общие сведения

Регуляторы давления газа соответствуют стандартам EN88 (директива относительно газа 2009/142/CE). Регуляторы применяются в системах с автоматическими газовыми горелками, включая комбинированные, а также в системах промышленного газораспределения.

Технические характеристики

Регуляторы располагают тремя мембранами: компенсационной, рабочей и предохранительной мембраной. Патрубок для выпуска газа не требуется, так как встроенная предохранительная мембрана гарантирует, что в случае разрыва рабочей мембраны утечка газа в помещение не будет превышать 70 дм³/ч (пункт 6.2.3. стандарта EN13611:2007).

Калибровка

Давление на выходе регулируется с помощью регулировочного винта (2); при повороте по часовой стрелке давление будет возрастать, против часовой стрелки - снижаться.

Штуцеры для замера давления, находящиеся "вверх по течению" и "вниз по течению" по отношению к регулятору, позволяют измерять соответствующее давление, переходя от одной разновидности газа к другой, выбирая подходящую пружину и поворачивая регулировочный винт (2). Величина стабилизированного давления проверяется манометром. Закончив регулировку, вновь установить верхнюю крышку (1).

Установка

Установить регулятор так, чтобы мембрана была расположена горизонтально (на горизонтальной газовой линии). Строго соблюдать направление потока газа, указанное стрелкой на регуляторе. Установку регулятора нужно выполнять с помощью соответствующих инструментов и фланцев на входе и выходе. Категорически запрещается устанавливать регулятор, используя его верхнюю часть как рычаг.

Для моделей со встроенным фильтром рекомендуется устанавливать регулятор на удобной высоте от пола, чтобы облегчить чистку фильтра - сборника загрязнений (всегда устанавливать газовый фильтр "вверх по течению" от регулятора). Убедиться в том, что трубы чистые и ориентированы так, чтобы на регулятор не действовали напряжения. Не снимать пробку с отверстием (3) для вентиляции мембраны и не закрывать отверстие, в противном случае регулятор не будет работать. Устанавливать регулятор так, чтобы он не касался оштукатуренных стен. Проверить, чтобы регулятор подходил для предполагаемого использования.

Техническое обслуживание

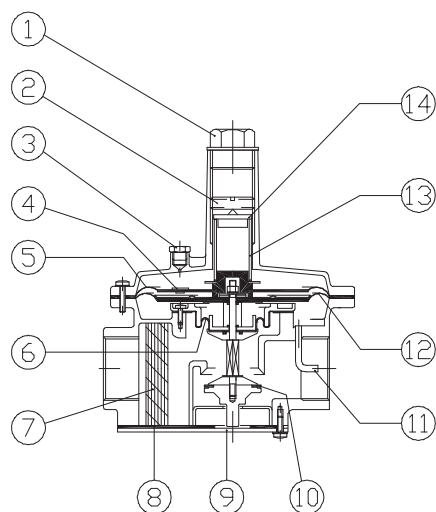
Регуляторы не требуют технического обслуживания. В случае повреждения рекомендуется произвести общий осмотр и заводские испытания.

Для чистки фильтра достаточно снять крышку (9) и заменить фильтрующий элемент (7).

При каждой чистке рекомендуется также заменить прокладку (8) крышки фильтра. Завершив операцию, проверить, чтобы не было утечки газа через саму крышку.

Все работы по установке и эксплуатации должны быть выполнены только квалифицированными специалистами.

Общие сведения



Резьбовой регулятор Rp 1/2" - Rp 2" со встроенным фильтром

- 1 - Верхняя крышка
- 2 - Винт для регулировки давления
- 3 - Пробка с отверстием
- 4 - Сбросной клапан
- 5 - Предохранительная мембрана
- 6 - Компенсационная мембрана
- 7 - Фильтр
- 8 - Уплотнительная прокладка крышки
- 9 - Крышка фильтра
- 10 - Герметизирующая резиновая прокладка
- 11 - Трубка для замера давления
- 12 - Рабочая мембрана
- 13 - Пружина
- 14 - Пружинная шайба

Диапазон калибровки пружин

Диапазон калибровки пружин: P₂ мбар

Модель		FGD 15 - 20 - 25	FGD 32 - 40	FGD 50
Цвет пружины	зелёный	5 - 15	5 - 15	5 - 15
	нейтральный	10 - 30	10 - 25	10 - 35
	фиолетовый	25 - 80	20 - 70	30 - 80
	коричневый	70 - 160	65 - 130	70 - 160
	белый	-	120 - 160	-
		FGDR 15 - 20 - 25	FGDR 32 - 40 - 50/40	FGDR 50
Цвет пружины	зелёный	5 - 15	5 - 15	5 - 15
	нейтральный	10 - 30	10 - 25	10 - 35
	фиолетовый	25 - 80	20 - 70	30 - 80
	коричневый	70 - 160	65 - 130	70 - 220
	синий	150 - 280	-	210 - 350
	белый	270 - 350	120 - 250	-
	чёрный	-	240 - 350	-
		FG1B 15 - 20 - 25	FG1B 32 - 40 - 50/40	FG1B 50
Цвет пружины	нейтральный	10 - 30	10 - 25	10 - 35
	фиолетовый	25 - 80	20 - 70	30 - 80
	коричневый	70 - 160	65 - 130	70 - 220
	синий	150 - 280	-	210 - 450
	белый	270 - 450	120 - 250	-
	чёрный	-	240 - 360	-
	оранжевый	-	350 - 450	-
Артикул распорки *		502.0211.010	382	383

*) При прекращении эксплуатации заменить пружину подходящей распоркой.

Диаграмма расхода / потери давления

Диаграмма расхода / потери давления с неработающим регулятором

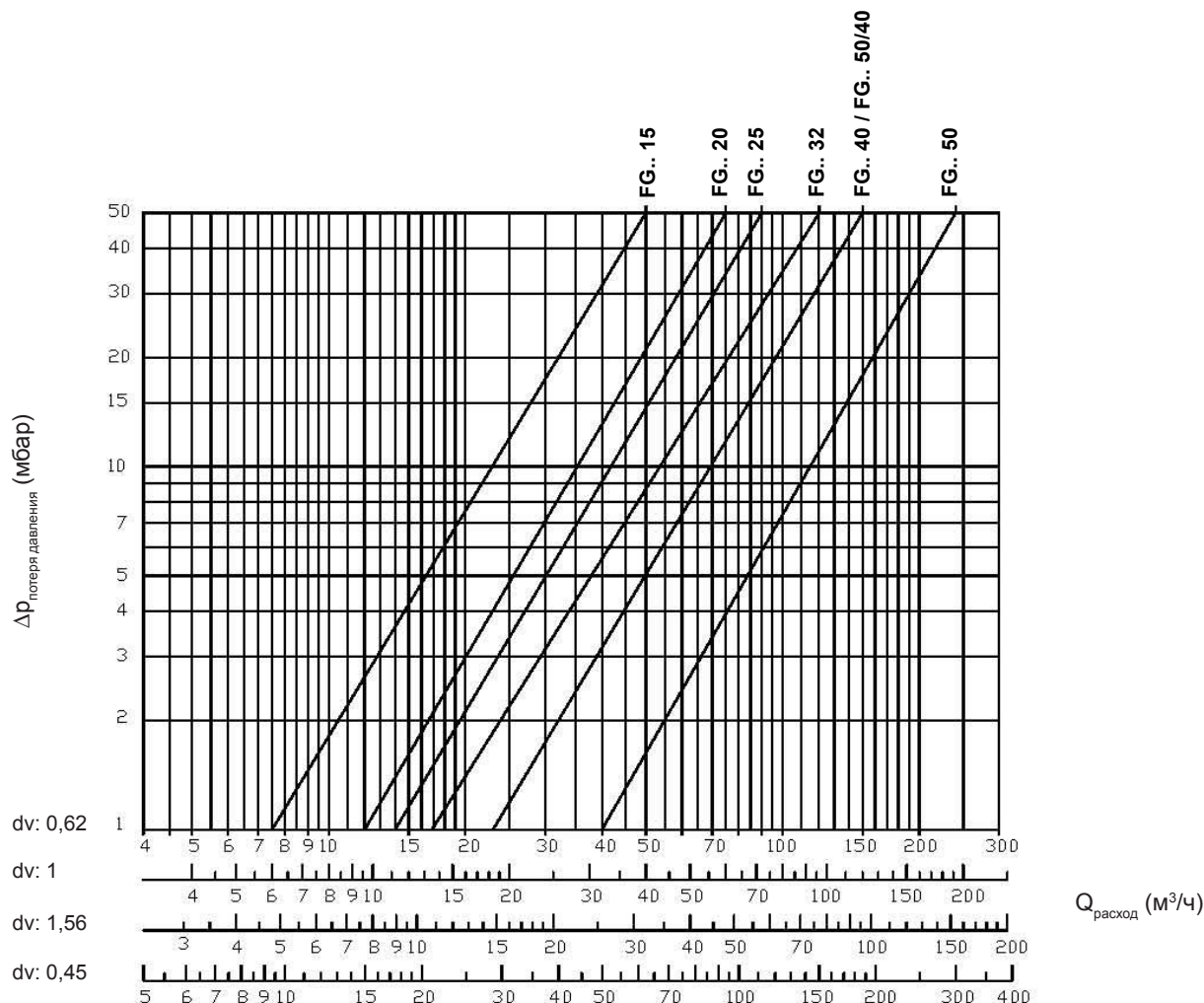
Под термином "неработающий регулятор" подразумевается, что он исключен из нормального режима работы; для этого на место пружины вставляется жесткая распорка, и таким образом затвор регулятора поддерживается полностью открытым

Эта диаграмма используется, чтобы узнать минимальную "потерю давления" (мин. Δp), которой должен располагать регулятор при определенном расходе газа; на практике это потеря давления (определяемая из диаграммы), вызываемая прохождением газа внутри корпуса самого регулятора.

Под "падением давления" подразумевается арифметическая разница между давлением на входе (P_1) и отрегулированным давлением на выходе (P_2).

Эти регуляторы давления эффективно работают даже при небольшом падении давления Δp ; однако чтобы располагать определенным запасом для обеспечения хорошей работы, требуется иметь падение давления, по крайней мере в два раза большее, чем значение, полученное из диаграммы.

Диаграмма расхода / потери давления



dv : Плотность

0,62 - Природный газ ; 1 - Воздух ; 1,56 - Сжиженный газ ; 0,45 - Городской газ



8 (499) 201-26-10 | fax490@yandex.ru

ООО "МАРК"
127106, Россия, г.Москва,
Нововладыкинский пр., д.8, стр.4, офис 100.
Тел.: (495) 589-56-84
Email: fax490@yandex.ru
www.giuliani-anello.com