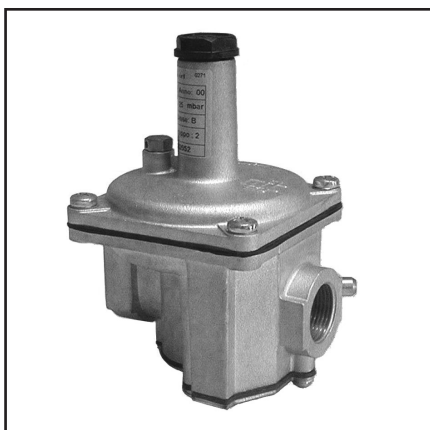
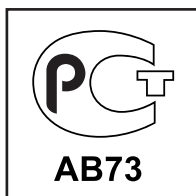


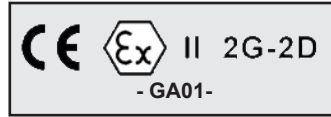
Технические данные Регулятор давления газа



FSD
FSDC
FSDR
STR

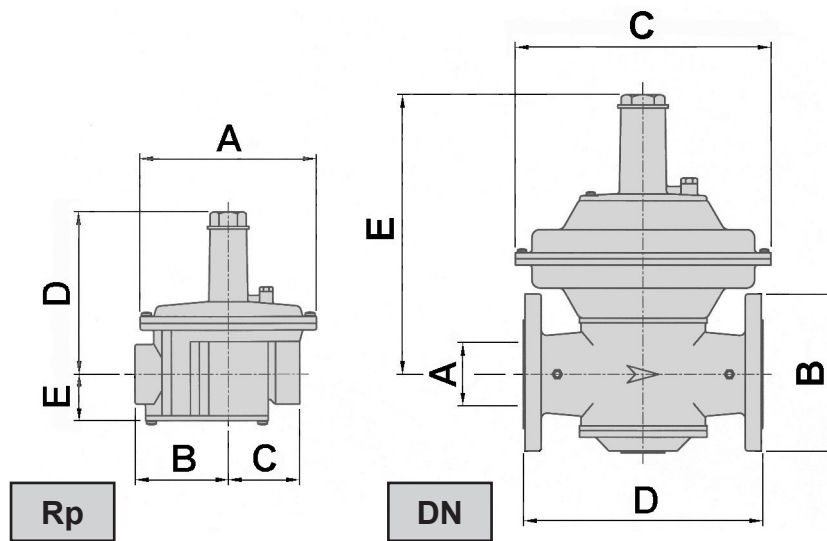


Габаритные размеры



FSD - FSDC: P₁ макс. 200 мбар
 FSDR - STR: P₁ макс. 500 мбар

Габаритные размеры



Модель	Соединения	A	B	C	D	E
FSD - FSDC - FSDR 15/CE FSD - FSDC - FSDR 20/CE	Rp 1/2" UNI-ISO 7/1 Rp 3/4" UNI-ISO 7/1	90	55	47	105	35
FSD - FSDC - FSDR 25/CE	Rp 1" UNI-ISO 7/1	105	65	52	125	40
FSD - FSDC - FSDR 32/CE FSD - FSDC - FSDR 40/CE	Rp 1 1/4" UNI-ISO 7/1 Rp 1 1/2" UNI-ISO 7/1	185	98	75	170	50
FSDR 50/40	Rp 2" UNI ISO 7/1	185	99,5	76,5	170	50
FSD - FSDC - FSDR 50/CE	Rp 2" UNI-ISO 7/1	260	135	90	250	65
FSDR65/CE/08	DN 65 Pn16 En 1092-4	85	185	320	300	340
FSDR80/CE/08	DN 80 Pn16 En 1092-4	85	200	320	300	340
STR65D/CE	DN 65 Pn16 En 1092-4	85	185	320	300	340
STR80D/CE	DN 80 Pn16 En 1092-4	85	200	320	300	340
STR100D/CE	DN 100 Pn16 En 1092-4	100	220	370	360	410

Все размеры в мм

Примечание:

Для серии FSD - FSDC - FSDR (со встроенным фильтром), при монтаже величину E необходимо принимать с увеличением примерно на 400 мм, чтобы облегчить чистку и осмотр фильтра.

FSDR 50/40: модель с соединением Rp 2", но габаритные размеры соответствуют моделям Rp 1 1/4" – Rp 1 1/2".

Технические данные / Общие сведения

Технические характеристики

Калибровка / Установка / Эксплуатация

Технические данные

Диапазон давления на входе P_1 :	FSD - FSDC: $P_2 + 5$ мбар до 200 мбар (0,2 бар) FSDR - STR: $P_2 + 30$ мбар до 500 мбар (0,5 бар)
Рабочий диапазон P_2 :	До 150 мбар (изделия серийного производства поставляются с нейтральной пружиной, другие диапазоны в соответствии с таблицей пружин)
Класс и группа регулятора:	Класс В; группа 2 (В2)
Давление закрытия:	Согласно стандарту UNI-EN 88
Топливо:	Газы трех разновидностей: природный газ (группа Н-метана), городской газ (бытовой), сжиженный газ (СНГ) и неагрессивные газы
Рабочая температура:	-10°C – +60°C
Механическая прочность:	Согласно стандарту UNI-EN88 и UNI-EN161
Действие:	С нагрузкой пружины, без вспомогательной энергии

Конструктивные характеристики: Компенсация давления на входе, стандартная поставка с предохранительной мембраной, внутренняя импульсная трубка. Герметизирующая резиновая прокладка. Все модели снабжены штуцерами для замера давления на входе и выходе.

Материалы: Корпус из алюминия; внутренние части из алюминия, стали, латуни и синтетических материалов; мембраны и прокладки из материала на основе резины NBR.

Общие сведения

Регуляторы давления газа соответствуют стандартам UNI-EN88 (директива относительно газа СЕЕ 90/396).

Регуляторы применяются в системах с автоматическими газовыми горелками, включая комбинированные, а также в системах промышленного газораспределения.

Технические характеристики

Регуляторы располагают тремя мембранами: компенсационной, рабочей и предохранительной мембраной. Здесь не требуется патрубок для выпуска газа, так как встроенная предохранительная мембрана гарантирует, что в случае разрыва рабочей мембраны не будет утечки газа в окружающую среду более 30 дм³/ч (пункт 3.3.2. стандарта UNI-EN88).

Калибровка

Калибровка давления на выходе регулируется с помощью регулировочного винта (2); при повороте по часовой стрелке давление будет возрастать, против часовой стрелки – падать. Штуцеры для замера давления, находящиеся "вверх по течению" и "вниз по течению" по отношению к регулятору, позволяют измерять соответствующее давление, переходят одной разновидности газа к другой, выбирая подходящую пружину и регулируя винт (2). Величину стабилизированного давления контролировать манометром. Закончив регулировку, вновь установить верхнюю пробку (1).

Установка

Если установка и техническое обслуживание осуществляются в соответствии с прилагаемой инструкцией, регулятор не является источником особой опасности.

Регулятор может быть установлен в любом положении на горизонтальной трубе, выступающей частью вверх. Строго соблюдать направление потока газа, указанное стрелкой на регуляторе. Установку регулятора нужно выполнять с помощью подходящих инструментов. Категорически запрещается использовать верхнюю часть регулятора как рычаг. Для моделей со встроенным фильтром рекомендуется устанавливать регулятор на удобной высоте от пола, так, чтобы облегчить чистку фильтра - сборника загрязнений (всегда устанавливать газовый фильтр "вверх по течению" от регулятора). Убедиться в том, что трубы чистые и ориентированы так, чтобы на регулятор не действовали напряжения. Не снимать пробку с отверстием (3) для вентиляции мембраны и не закрывать отверстие, в противном случае регулятор не будет работать. Устанавливать регулятор так, чтобы он не касался оштукатуренных стен. Проверить, чтобы регулятор подходил для предназначенного использования.

Эксплуатация

Эти регуляторы не требуют никакого ухода. В случае повреждения рекомендуется произвести общий осмотр и заводские испытания.

Для чистки фильтра достаточно снять крышку (9) и заменить фильтрующий элемент (7).

При каждой чистке рекомендуется также заменить прокладку (8) крышки фильтра. Завершив операцию, проверить, чтобы не было утечки газа через саму крышку.

Все работы по установке и эксплуатации должны быть выполнены только квалифицированными специалистами.

Диапазон калибровки пружин

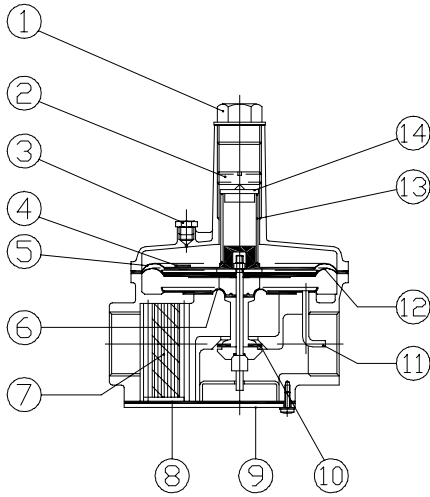
Диапазон калибровки пружин: P₂ мбар

Модель		FSD - FSDC FSDR 15 - 20 /CE	FSD - FSDC FSDR 25 /CE	FSD - FSDC FSDR 32 - 40 /CE FSDR50/40	FSD - FSDC FSDR 50 /CE	FSDR 65 - 80 /CE/08 STR 65D - 80D /CE	STR 100D /CE
Цвет пружины	зелёный **	6 - 12	6 - 13	6 - 15	6 - 15	-	-
	нейтральный	10 - 25	12 - 24	14 - 30	12 - 30	9 - 25	15 - 45
	красный	23 - 70	23 - 80	-	-	24 - 70	35 - 75
	фиолетовый	-	-	28 - 80	28 - 70	60 - 110	70 - 110
	коричневый	-	-	70 - 120	60 - 150	100 - 150	100 - 150
	желтый	60 - 110	70 - 150	-	-	-	-
	синий	100 - 150	-	100 - 150	-	-	-
Распорка *		Код 380	Код 381	Код 382	Код 383	Код 384	Код 385

*) При прекращении эксплуатации заменить пружину подходящей распоркой.

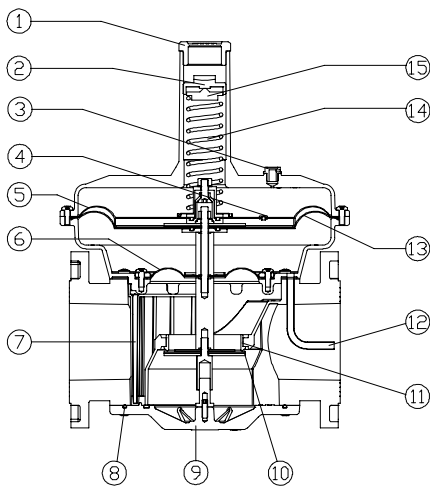
**) Пружина не предусмотрена для серии FSDR.

Комплектующие



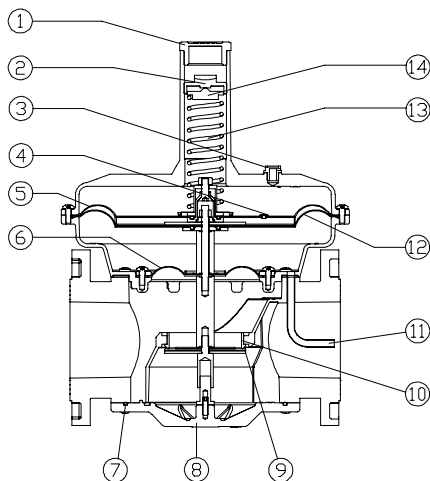
Резьбовой регулятор Rp 1/2" - Rp 2" со встроенным фильтром

- 1 – Верхняя пробка
- 2 – Винт для регулировки давления
- 3 – Пробка с отверстием
- 4 – Сбросной клапан
- 5 – Предохранительная мембрана
- 6 – Компенсационная мембрана
- 7 – Фильтр
- 8 – Уплотнительная прокладка крышки
- 9 – Крышка фильтра
- 10 – Герметизирующая резиновая прокладка
- 11 – Трубка для замера давления
- 12 – Рабочая мембрана
- 13 – Пружина
- 14 – Шайба пружины



Фланцевый регулятор DN65-DN80 со встроенным фильтром

- 1 – Верхняя пробка
- 2 – Винт для регулировки давления
- 3 – Пробка с отверстием
- 4 – Сбросной клапан
- 5 – Предохранительная мембрана
- 6 – Компенсационная мембрана
- 7 – Фильтр
- 8 – Уплотнительная прокладка крышки
- 9 – Крышка фильтра
- 10 – Герметизирующая резиновая прокладка
- 11 – Втулка
- 12 – Трубка для замера давления
- 13 – Рабочая мембрана
- 14 – Пружина
- 15 – Шайба пружины



Фланцевый регулятор DN65-DN80-DN100 без встроенного фильтра

- 1 – Верхняя пробка
- 2 – Винт для регулировки давления
- 3 – Пробка с отверстием
- 4 – Сбросной клапан
- 5 – Предохранительная мембрана
- 6 – Компенсационная мембрана
- 7 – Уплотнительная прокладка крышки
- 8 – Крышка
- 9 – Герметизирующая резиновая прокладка
- 10 – Втулка
- 11 – Трубка для замера давления
- 12 – Рабочая мембрана
- 13 – Пружина
- 14 – Шайба пружины

Показания расхода регулятора (Q) в соответствии с потерей давления (Δp) и давлением на выходе (P_2)

Показания расхода регулятора (Q) в соответствии с потерей давления (Δp) в соответствии с потерей давления (P_2)

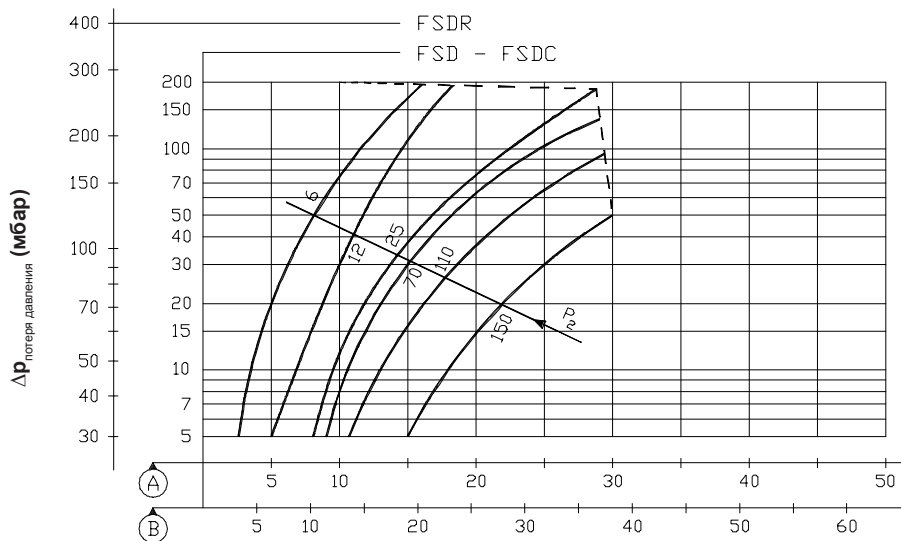
Графики составлены из трех шкал; горизонтальная шкала показывает расход газа (Q), вертикальная шкала - потерю давления (Δp) во время эксплуатации, внутри графиков расположены шкалы для нескольких давлений на выходе (P_2) в мбар. График показывает минимальные потери давления (мин. Δp), которые должны быть у регулятора, чтобы работать соответственно стандарту UNI-EN88. На практике он должен поддерживать давление на выходе (P_2) постоянным (в определенных допусках), согласно изменению давления на входе (P_1) от минимального значения (P_1 мин.) до максимально заявленного производителем значения (P_1 макс.).

Например, рассмотрим следующий случай:

- Регулятор, модель FSDC15 (Rp 1/2")
- Давление на выходе (P_2) 12 мбар (нейтральная пружина)
- Расход природного газа 10 м³/ч

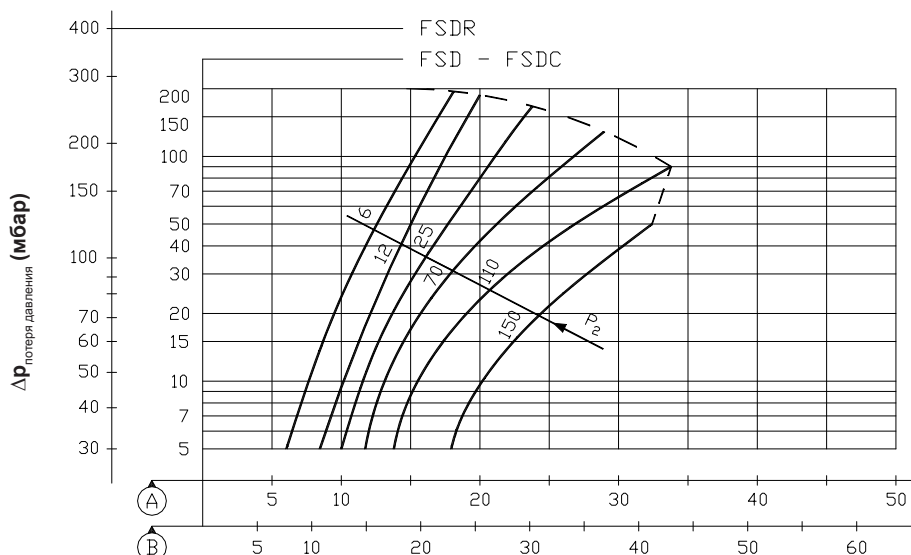
В результате: P_1 мин. \rightarrow 12 (P_2) + 15 (Δp указано на графике) = 27 мбар
 P_1 макс. \rightarrow 200 мбар

Следовательно, чтобы получить давление на выходе 12 мбар (работать с допусками, указанными в предписаниях): при расходе 10 м³/ч и давлении на входе, которое может меняться в диапазоне от 27 до 200 мбар, регулятору 1/2" необходимо падение давления 15 мбар.



Rp 1/2"

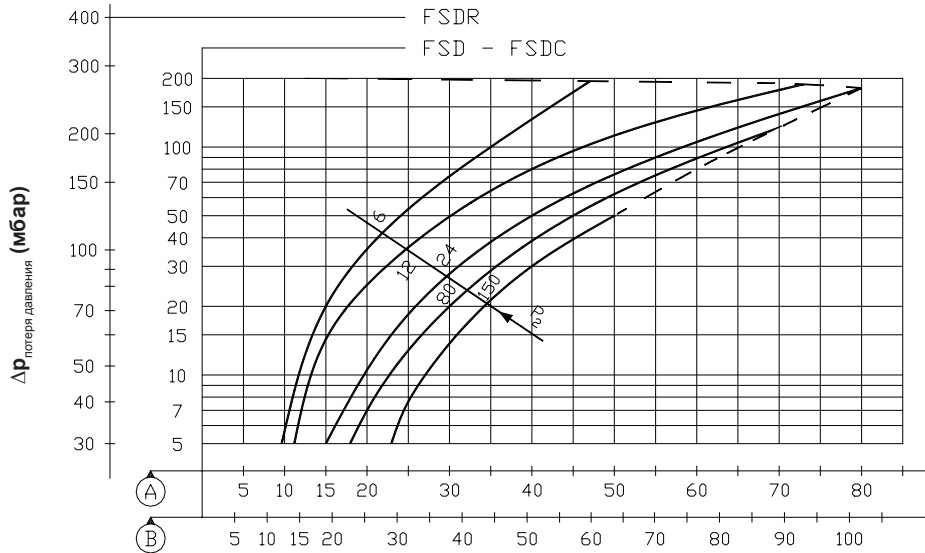
Q_{расход} (м³/ч)
 А - Воздух
 В - Природный газ



Rp 3/4"

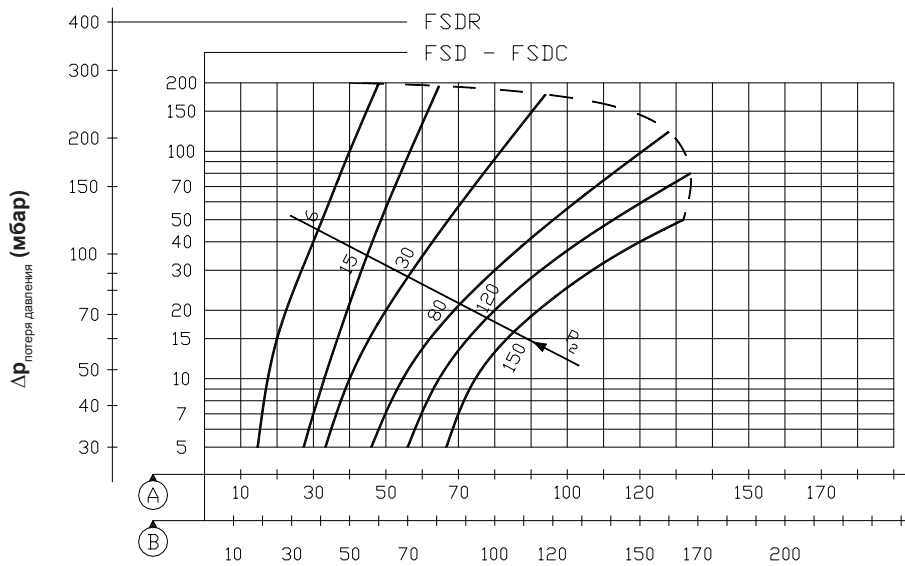
Q_{расход} (м³/ч)
 А - Воздух
 В - Природный газ

Показания расхода регулятора (Q) в соответствии с потерей давления (Δp) и давлением на выходе (P_2)



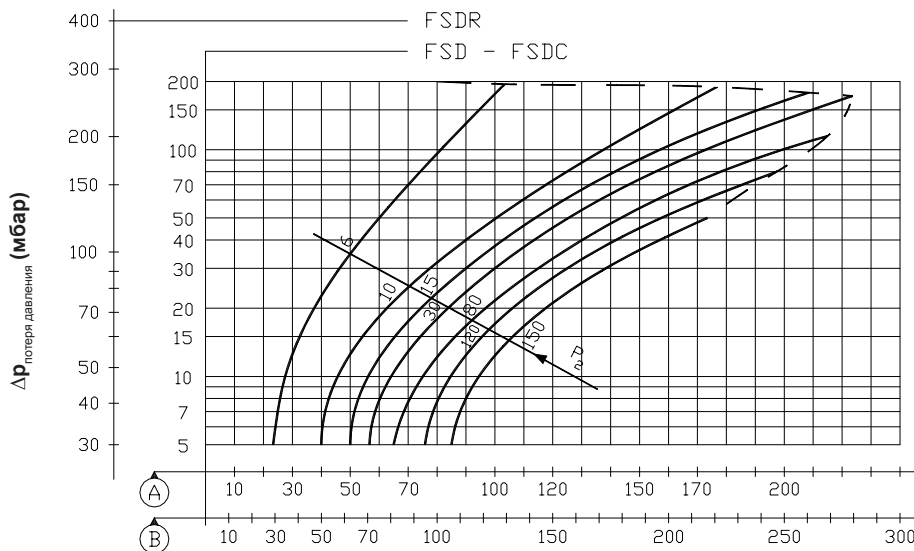
Rp 1"

$Q_{расход}$ (m^3/h)
 А - Воздух
 В - Природный газ



Rp 1 1/4"

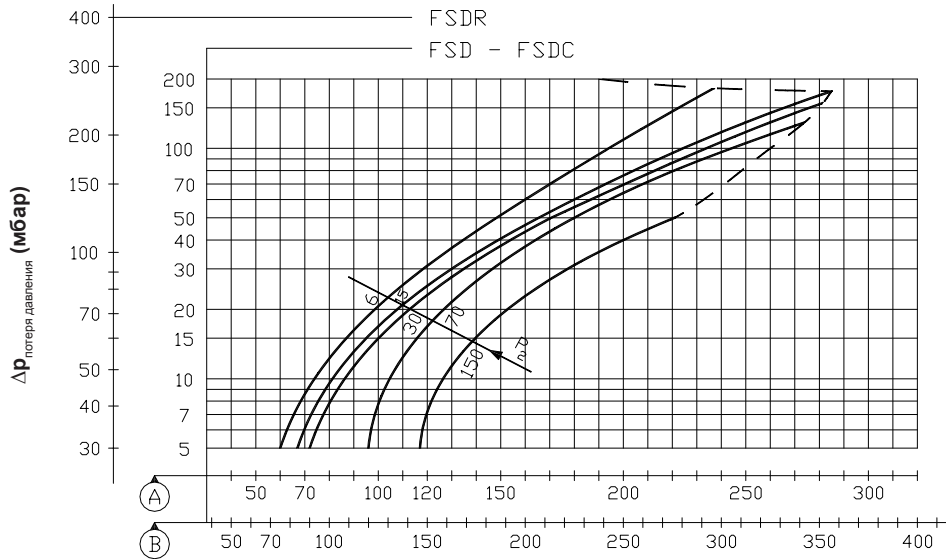
$Q_{расход}$ (m^3/h)
 А - Воздух
 В - Природный газ



Rp 1 1/2"

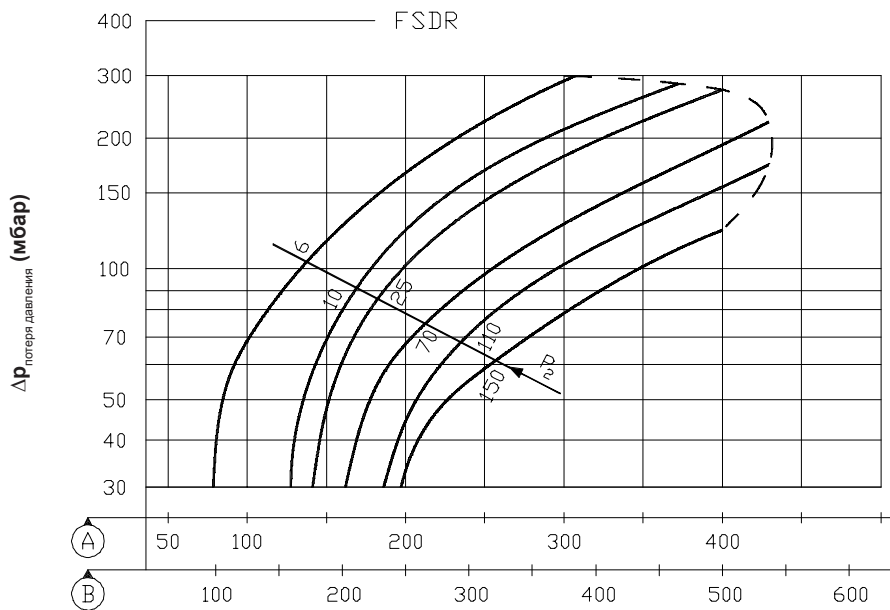
$Q_{расход}$ (m^3/h)
 А - Воздух
 В - Природный газ

Показания расхода регулятора (Q) в соответствии с потерей давления (Δp) и давлением на выходе (P_2)



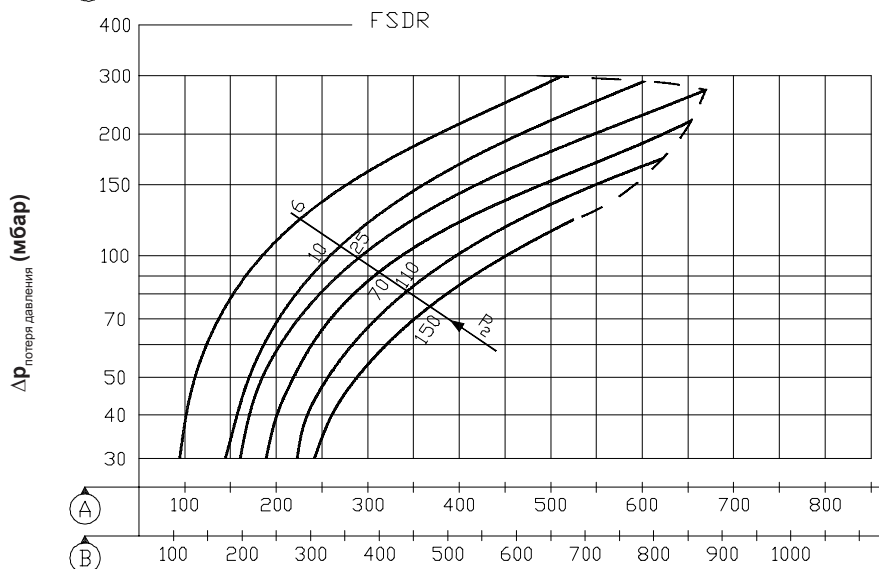
Rp 2"

Q_{расход} (м³/ч)
 А - Воздух
 В - Природный газ



DN65

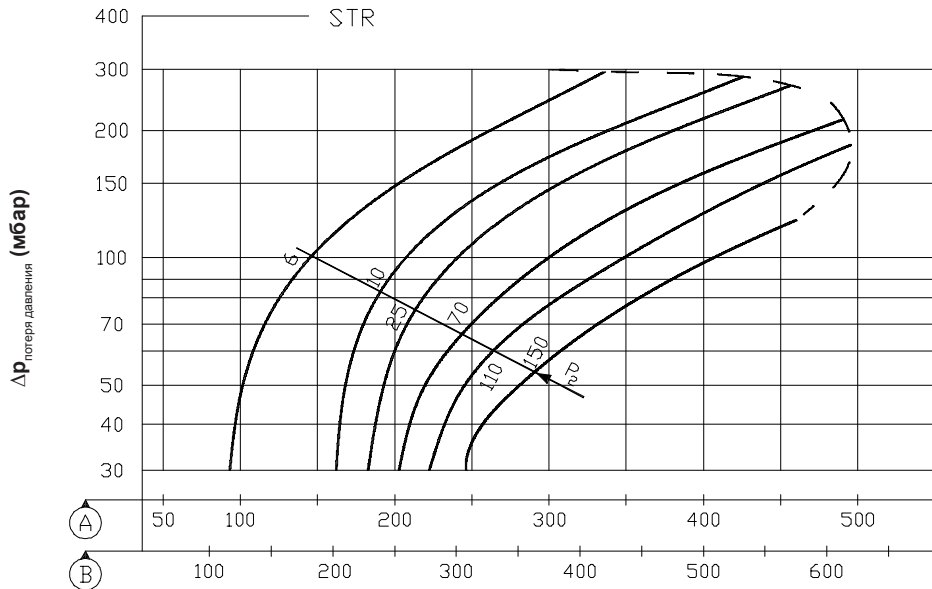
Q_{расход} (м³/ч)
 А - Воздух
 В - Природный газ



DN80

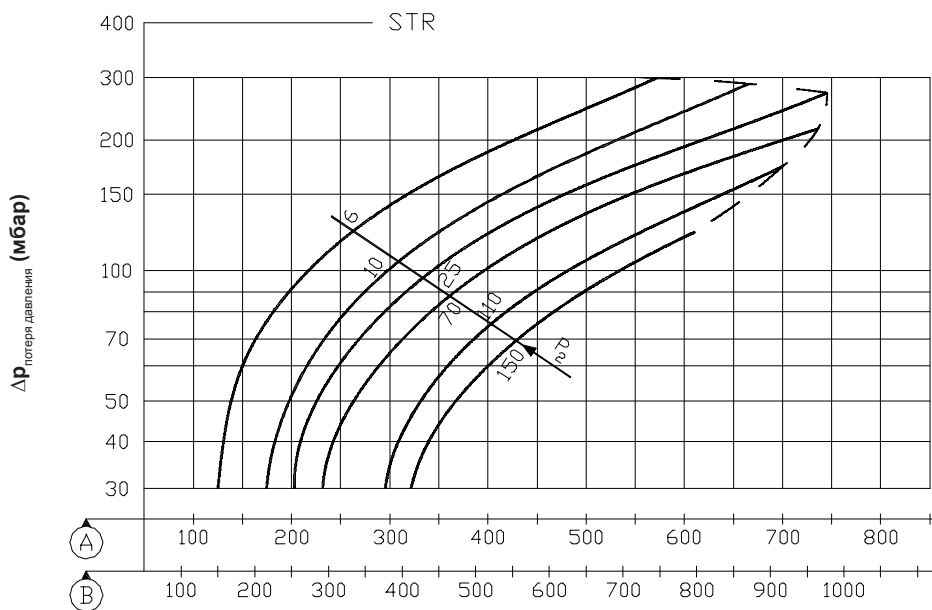
Q_{расход} (м³/ч)
 А - Воздух
 В - Природный газ

Показания расхода регулятора (Q) в соответствии с потерей давления (ΔP) и давлением на выходе (P_2)



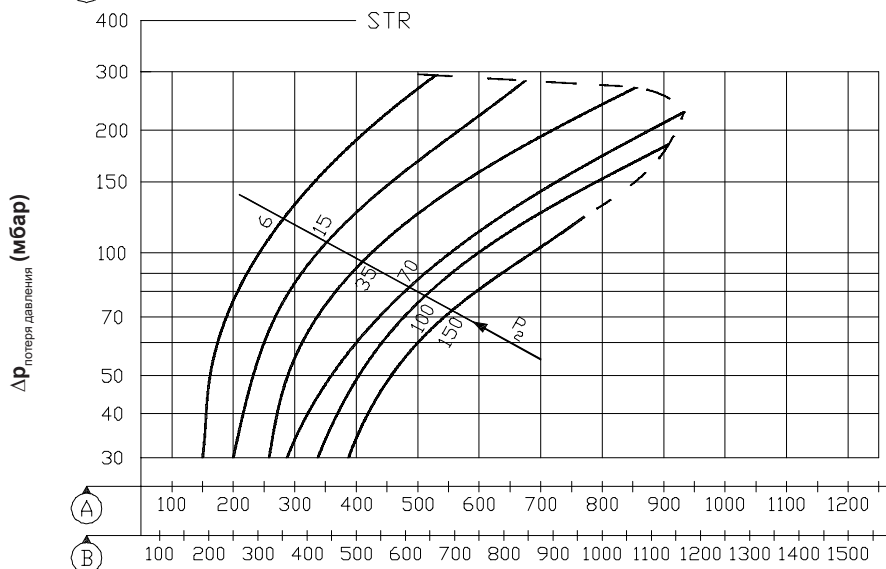
DN65

Q расход (м³/ч)
 А - Воздух
 В - Природный газ



DN80

Q расход (м³/ч)
 А - Воздух
 В - Природный газ



DN100

Q расход (м³/ч)
 А - Воздух
 В - Природный газ

Характеристики пружин согласно стандарту UNI-EN 88

Модель (DN)	Цвет пружины	P ₁ (мбар)		P ₂ (мбар)		Q (м ³ /ч)		Допустимое отклонение P ₂ (%)	
		мин	макс	мин	макс	мин	макс		
FSDR									
65	Зеленая	-	-	6	10	10	128	+15 -20	
	Нейтральная	39	500	9	25	10	140	+10 -10	
	Красная	54	500	24	70	12	164	+10 -10	
	Фиолетовая	90	500	60	110	16	180	+10 -10	
80	Коричневая	130	500	100	150	17	200	+10 -10	
	Зеленая	-	-	6	10	10	150	+15 -20	
	Нейтральная	39	500	9	25	11	160	+10 -10	
	Красная	54	500	24	70	14	192	+10 -10	
80D	Фиолетовая	90	500	60	110	18	225	+10 -10	
	Коричневая	130	500	100	150	20	245	+10 -10	
	STR								
	65D	Зеленая	39	500	9	25	10,5	190	+10 -10
Красная		54	500	24	70	14	205	+10 -10	
Фиолетовая		90	500	60	110	16	224	+10 -10	
Коричневая		130	500	100	150	18	250	+10 -10	
80D	Зеленая	39	500	9	25	14	218	+10 -10	
	Красная	54	500	24	70	17	240	+10 -10	
	Фиолетовая	90	500	60	110	12	300	+10 -10	
	Коричневая	130	500	100	150	33	318	+10 -10	
100D	Зеленая	45	500	15	45	21	275	+10 -10	
	Красная	65	500	35	75	26	300	+10 -10	
	Фиолетовая	100	500	70	110	28	365	+10 -10	
	Коричневая	1230	500	100	150	33	395	+10 -10	

Диаграмма расхода / потери давления

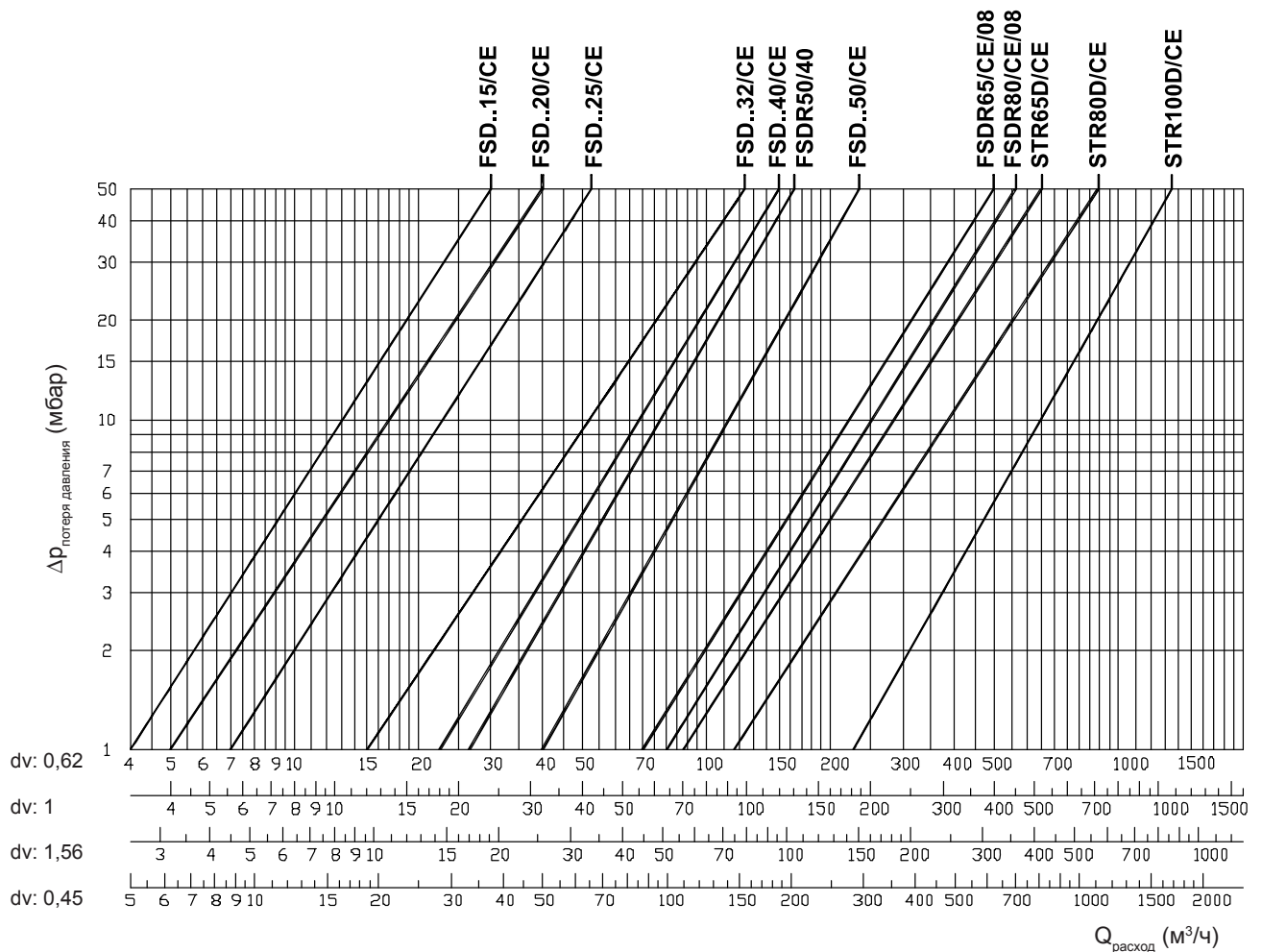
Диаграмма расхода / потери давления с неработающим регулятором

Под термином "неработающий регулятор" подразумевается, что он исключен из нормального режима работы; для этого вставляется жесткая распорка на место пружины, и таким способом затвор регулятора поддерживается полностью открытым. Эта диаграмма используется, чтобы узнать минимальную "потерю давления" (Δp мин.), которой должен располагать регулятор при определенном расходе газа; на практике это потеря давления (определяемая из диаграммы), вызываемая прохождением газа внутри корпуса самого регулятора.

Под "падением давления" подразумевается арифметическая разница между давлением на входе (P_1) и давлением на выходе (P_2), по которому будет прокалиброван регулятор.

Эти регуляторы давления эффективно работают даже при небольшом падении давления Δp ; однако чтобы располагать определенным запасом для обеспечения хорошей работы, требуется иметь падение давления, по крайней мере в два раза большее, чем значение, полученное из диаграммы.

Диаграмма расхода / потери давления



dv : Плотность

0,62 - Природный газ ; 1 - Воздух ; 1,56 - Сжиженный газ ; 0,45 - Городской газ



8 (499) 201-26-10 | fax490@yandex.ru

ООО "МАРК"
127106, Россия, г.Москва,
Нововладыкинский пр., д.8, стр.4, офис 100.
Тел.: (495) 589-56-84
Email: fax490@yandex.ru
www.giuliani-anello.com