

Технические данные Газовый фильтр

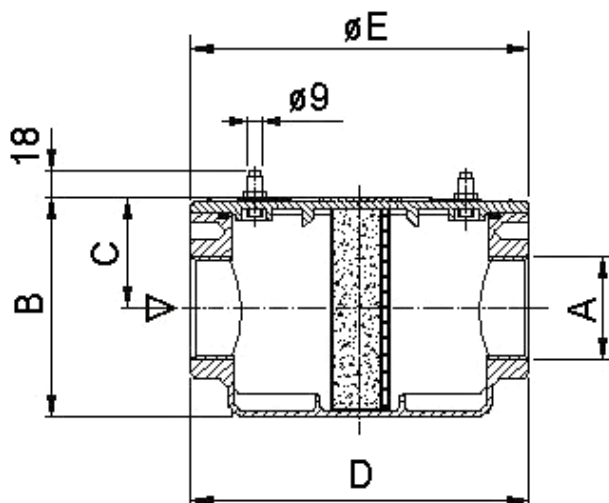


70600/6B



Габаритные размеры Технические данные / Установка Эксплуатация и текущий ремонт

Габаритные размеры



Модель	A	B	C	D	E
70611/6B	Rp 1/2"	92	37	120	120
70612/6B	Rp 3/4"	92	37	120	120
70602/6B	Rp 1"	103	50	160	160
70604/6B	Rp 1 1/4"	103	50	160	160
70603/6B	Rp 1 1/2"	103	50	160	160
70631/6B	Rp 2"	140	73	186	186

Все размеры в мм

Технические данные

Соединения:	Rp UNI-ISO 7/1
Максимальное рабочее давление:	6 бар
Давление при испытаниях:	9 бар
Степень фильтрации:	≤ 50 мкм
Рабочая температура:	-20°C - +80°C
Механическая прочность:	Согласно UNI-EN161 (группа 2)

Материалы: Корпус и крышка из алюминия, отлитого под давлением; фильтрующий элемент с продолжительным сроком службы и со значительным поглощением пыли, образованный двумя панелями из материала Viedon P15/500S, утвержденного согласно стандартам DIN EN779; сетка из синтетического материала со стальным упрочнением против разрыва; прокладка крышки из материала на основе резины NBR.

Топливо: Газы трех разновидностей: природный газ (группа H-метана), городской газ (бытовой), сжиженный газ (СНГ) и неагрессивные газы.

Конструктивные характеристики: Все фильтры снабжены устройствами для отбора давления на входе и на выходе.

Установка

Убедиться в том, что фильтр подходит для соответствующего использования и что его технические данные не выходят за пределы указанных.

Не устанавливать фильтр в контакте с оштукатуренными стенами.

Для монтажа использовать подходящие инструменты и воздействовать на резьбовую втулку.

Установить фильтр так, чтобы его крышка находилась в положении, удобном для возможных осмотров и чистки.

Следить за тем, чтобы направление потока газа совпадало с указанным на самом фильтре.

Его можно устанавливать как на горизонтальных, так и на вертикальных трубопроводах.

Эксплуатация и текущий ремонт

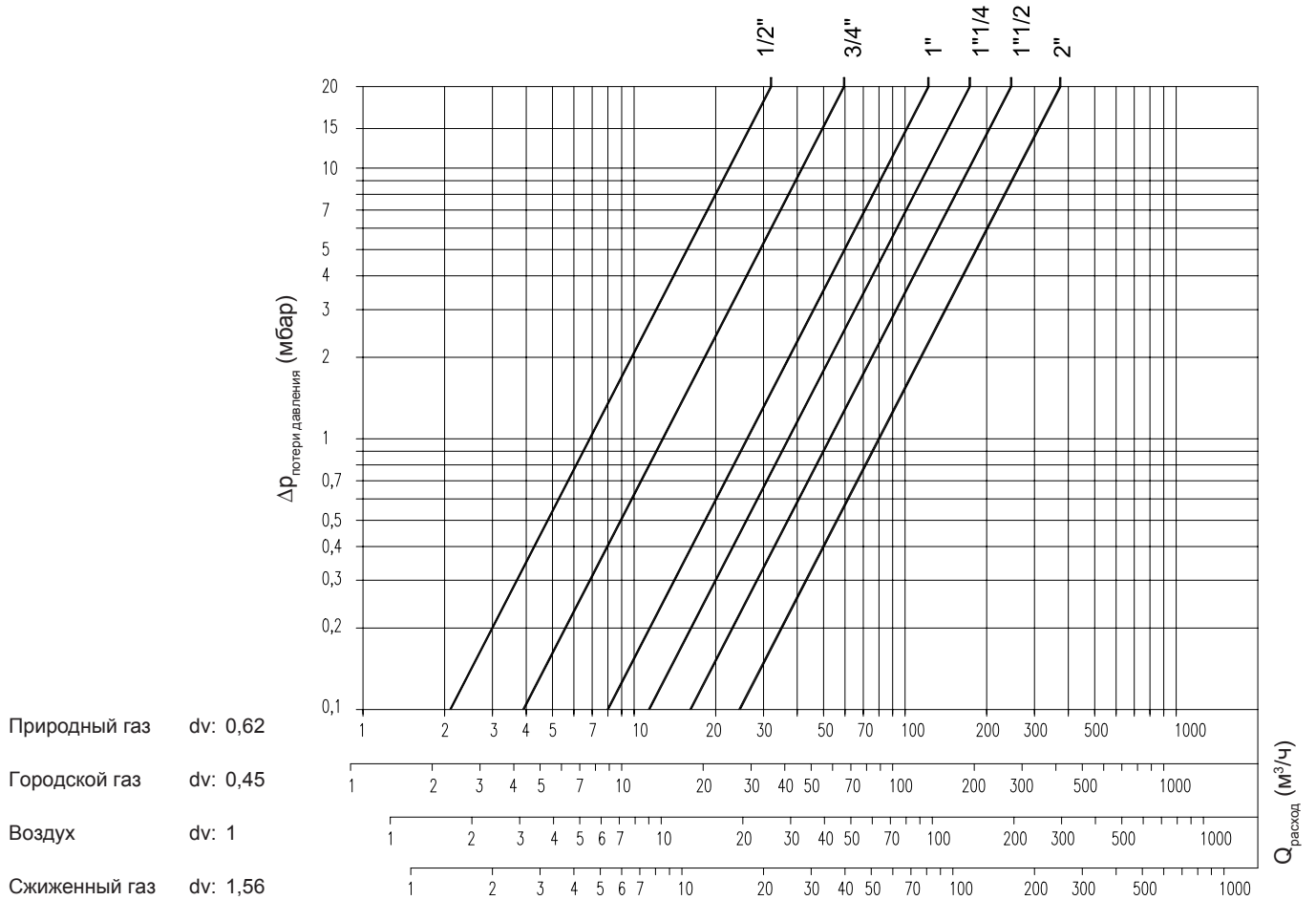
Заменить фильтрующий элемент, если падение давления Δp между непиллями замера давления превысит 10 мбар; и в любом случае рекомендуется заменять фильтрующий элемент по меньшей мере один раз в год.

Для замены фильтрующего элемента необходимо:

1. Прервать подачу газа, закрыв отсечной кран.
2. Открутить винты и снять крышку.
3. Снять фильтрующий элемент и тщательно прочистить полость фильтра.
4. Заменить фильтрующий элемент новым.
5. Вставить крышку фильтра так, чтобы направляющие внутри самой крышки были ориентированы по одной линии с фильтрующим элементом, затем закрутить винты.
6. Проверить, чтобы не было утечки газа через крышку фильтра.

Диаграмма расхода / потери давления

Диаграмма расхода / потери давления





8 (499) 201-26-10 | fax490@yandex.ru

ООО "МАРК"
127106, Россия, г.Москва,
Нововладыкинский пр., д.8, стр.4, офис 100.
Тел.: (495) 589-56-84
Email: fax490@yandex.ru
www.giuliani-anello.com